



- 1 Intuitiv fargeberøringsskjerm**
Med den ekstra store fargeberøringsskjermen på 25,9 cm (10,2 tommer) er det svært enkelt å betjene flerfunksjonsskriveren ved hjelp av intuitiv navigasjon og enkel tilgang til arbeidsflytløsninger og snarveier.



- 2 Løsninger fra Lexmark**
Reduser unødvendig utskrift, og gjør arbeidsprosessen enklere med enhetens forhåndsinstallerte løsninger og programmer. Du kan velge flere Lexmark-løsninger som passer dine spesielle arbeidsflytkrav.



- 3 Direkte USB**
USB-porten på forsiden gjør det mulig å stå ved skriveren og forhåndsvise, skrive ut og skanne filer, og den er kompatibel med de fleste utskriftsvennlige bildefilformater.



- 4 Fleksibel inntakskapasitet**
Du kan velge den innstillingen som passer dine behov best, opptil et maksimumsantall på 5140 ark.



- 5 Ypperlig materialhåndtering**
Med svært pålitelig papirmating kan du legge inn opptil seks ulike typer materiale, inkludert størrelser fra A5 til SRA3 og vekt på opptil 300 g/m².



- 6 Avanserte alternativer for sluttutførelse**
Utfør profesjonell utskrift internt på en enkel måte med fleksible alternativer for etterbehandling, inkludert stifting i flere posisjoner, hullemaskin, utvidet stabling av utskrifter og mulighet for hefteutskrifter.

Funksjoner som bidrar til å gjøre arbeidet mer effektivt



Lexmark XS950de

Forbedre effektiviteten på kontoret, og øk produktiviteten med Lexmark X950de. Den har A3-fargefunksjonalitet med høy ytelse, fleksible funksjoner, brukervennlige løsninger for arbeidsflyt og avansert sikkerhet.

- Lexmark Colour Care-teknologi administrerer fargebruk og kontrollerer kostnader.
- Du kan lage profesjonelt sammenbundet materiale, fra ryggstiftede hefter til brettede brosjyrer på materiale opptil A3.
- Ekstra stor fargeberøringsskjerm på 10,2 tommer som er lett å navigere, gjør det intuitivt å fullføre oppgaver med tilbakemeldinger via berøring og lyd.
- Forhåndsinstallerte programmer hjelper til med å øke effektiviteten i arbeidsflyten.
- Med robuste muligheter for tilkobling er den enkel å integrere i nesten alle nettverksmiljøer.

Lexmark XS950de

Utskrift	
Utskriftsteknologi	Farge-LED
Utskriftshastighet (A4, sort/hvitt): Opptil	45 sider i minuttet
Utskriftshastighet (A4, farger): Opptil	40 sider i minuttet
Tid til første utskriftsside (sort/hvitt)	5,5 sekunder
Tid til første utskriftsside (farger)	7,7 sekunder
Utskriftskvalitet, sort	1200 x 1200 dpi, 2400 Image Quality
Utskriftskvalitet, farger	1200 x 1200 dpi, 2400 Image Quality
Minne, standard	1024 MB
Minne, maksimum	2048 MB
Harddisken	Inkludert i konfigurasjonen
Støynivå under drift	52 dBA
Støynivå på tomgang	24 dBA
Maksimal belastning på en måned: Opptil	200000 sider pr. måned
Anbefalt månedlig sidevolum	5000 - 33000 Sider
Kopi	
Kopihastighet (A4, sort/hvitt): Opptil	45 kopisider i minuttet
Kopihastighet (A4, farger): Opptil	40 kopisider i minuttet
Skann	
ADF Scan	RADF (tosidig skanning, reversert passering)
Skanneroppløsning	600 x 600 dpi
Forminske/forstørre rekkevidde	25 - 400%
Faks	
Modemhastighet	33.6 Kbps
Papirbehandling	
Papirbehandling (standard)	500 arks papirmottak, Integrert dupleksenhet for tosidig utskrift, 100 arks flerbruksmater, 520 arks skuff
Tilleggsutstyr papirbehandling	2 000 arks høy-kapasitetsmater, 3 500 arks papistabler, Møbel til 3 x 520 arks mater, Papirstabler for hetteproduksjon, 2 520 ark Tandem-skuffmodul, 520 ark Skuffestativ
Papirkapasitet inn, standard: Opptil	620 ark på 75 g/m ²
Papirkapasitet inn, maksimum: Opptil	5140 ark på 75 g/m ²
Kopi/Faks/Skann (ADF) papir innkapasitet: Opptil	110 ark på 75 g/m ²
Støttede mediastørrelser	Kartong, Konvolutt, Glanset papir, Etiketter, Vanlig papir, Transparenter, Mer informasjon i «Card Stock & Label Guide»
General	
Funksjon	Fargekopi, Fargefaks, Fargeutskrift, Fargeskann, Fargeskann til nettverk
Garanti	1-Year Onsite Service, Next Business Day
Produktsertifiseringer	www.lexmark.no
Størrelse (mm - H x B x D)	762 x 640 x 685 mm
Vekt (kg)	116,0 kg
Spesifisert operasjonsmiljø	Høyde over havet: 0 - 25000 meter, Temperatur: 10 til 32°C, 15 til 85% relativ fuktighet



Miljøengasjement

Lexmark mener at miljøet er en viktig bestanddel av ansvarlig bedriftsledelse og viser dette tydelig med implementeringen av sin miljøstrategi: Reduksjon, gjenvinning, gjenbruk og resirkulering. Du kan finne ut mer om disse programmene ved å besøke oss på www.lexmark.com/recycle.

Kostnadsreducerende og miljøbevarende funksjoner

- Modellene med tosidig utskrift er kompatible med Energy Star-kravene.
- Tosidig utskrift, Skriv ut og hold, nedskalering og støtte for resirkulert papir bidrar til å redusere papirforbruket.
- Miljø-modus reduserer strømforbruket, og Stille modus reduserer støybelastningen.
- Tonerkassetter med høy kapasitet og Lexmarks returprogram for tonerkassetter bidrar til å avlaste avfallsdeponiene.



Anbefalt månedlig sidevolum

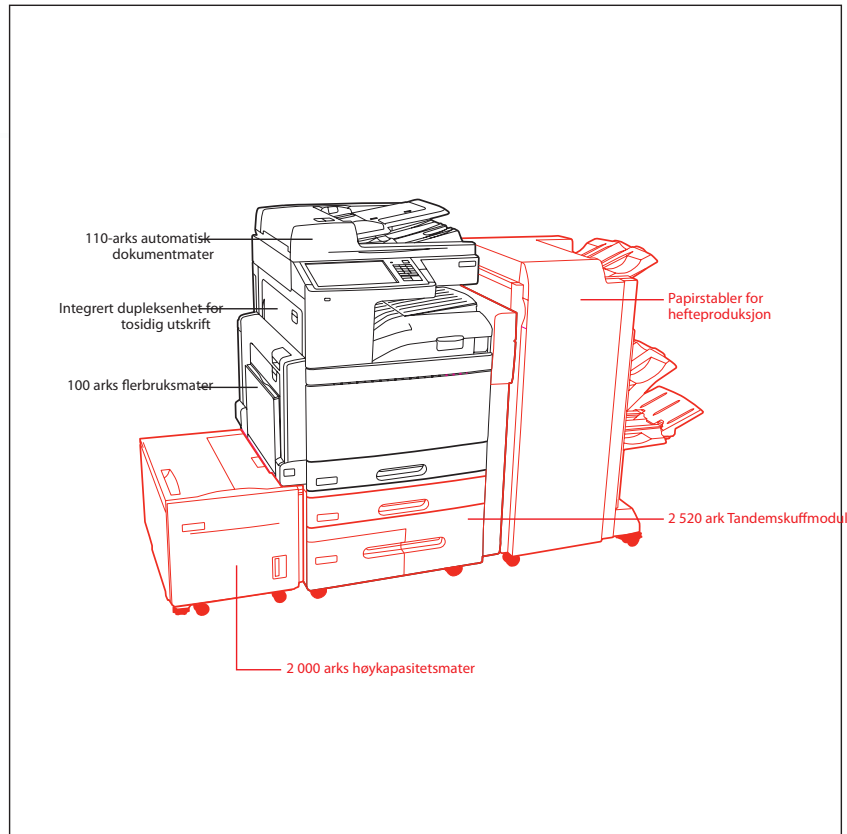
Anbefalt månedlig sidevolum er et antall sider som hjelper kundene til å vurdere Lexmarks produkttilbud basert på det gjennomsnittlige antallet sider kundene har tenkt å skrive ut på enheten hver måned. Lexmark anbefaler at antallet sider i måneden holdes innenfor det angitte intervallet av hensyn til at enheten skal fungere optimalt, basert på faktorer som f.eks.: etterfyllingsintervaller for rekvisita og papir, hastighet og typisk kundebruk.

Maksimal belastning på en måned

Månedlig toppverdi defineres som det maksimale antallet sider en enhet kan levere i løpet av en måned. Dette måltallet gir muligheten til å sammenlikne enhetens robusthet med andre skrivere og multifunksjonsmaskiner fra Lexmark.

Varemerker

Lexmark og Lexmark med diamantmerket er Lexmark International, Inc. varemerker, registrert i de forente stater og/eller andre land. Andre varemerker tilhører de respektive eiere. ENERGY STAR® er et USA-registrert merke. Informasjonen i dette dokumentet kan endres uten nærmere varsel. PANTONE® er et registrert varemerke av Pantone, Inc. This product features Adobe® Flash® technology. For further information, visit <http://www.adobe.com/software/flash/about/> AirPrint and the AirPrint logo are trademarks of Apple Inc.



- Papirbehandling (standard)
- Tilleggsutstyr papirbehandling

BSD-line er nøye utvalgte modeller som kun selges av BSD- autoriserte Lexmark forhandlere. Fra A4 bordskrivere i sort/hvitt til multifunksjonsskrivere i farger for store volumer.

Sort/hvitt-lasere



ES360dn 38 spm ES460dn 38 spm TS6650n 43 spm TS654dn 53 spm

Sort/hvitt-lasere multifunksjon



XS364dn 33 spm XS463de 38 spm XS466de 38 spm XS652de 43 spm XS654de 53 spm XS656dte 53 spm XS658dfe/dme 53 spm XS860de/862de/864de 35/45/55 spm

Fargelasere



CS736dn 33/33 spm CS796de 47/47 spm

Fargelasere multifunksjon



XS544dn 23/23 spm XS548de 23/23 spm XS734de 28/28 spm XS736de 33/33 spm XS738de 33/33 spm XS796de/dte 47/47 spm XS925de 31/31 spm XS950de 45/40 spm XS955de 55/50 spm

